

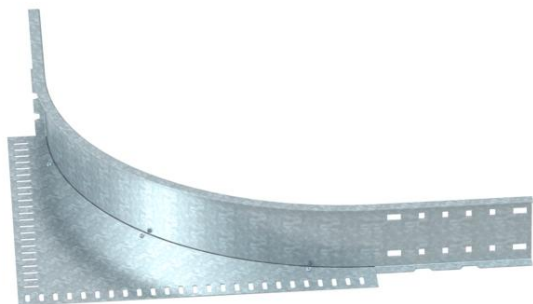
Techniniu duomeniu lapas

Kampinis tvirtinamas elementas 110 FS

Prekės numeris: 6098475



Kampinis tvirtinamas elementas sustiprintiems kabeliniams loveliams ir kopėčioms, šonų aukštis – 110 mm.



St Plienas

FS cinkuotas

Pagrindiniai duomenys

Prekės numeris	6098475
Tipas	WEAS 110 FS
1 pavadinimas	Kampinis tvirtinamas elementas
Gamintojas	OBO
Dydis	110
Medžiaga	Plienas
Paviršius	cinkuotas juostiniu būdu
Paviršiaus standartas	DIN EN 10346
Mažiausias pardavimo vienetas	1
Kiekio vienetas	Vienetas
Svoris	485,5 kg
Svorio vienetas	kg/100 vnt.

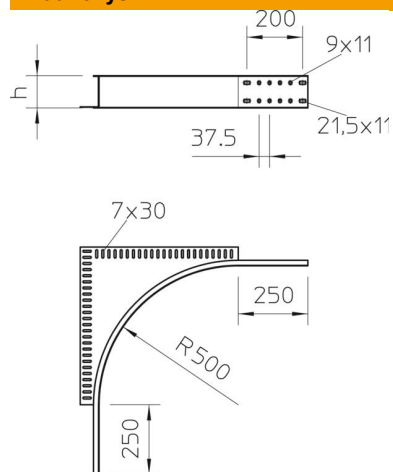
Techniniu duomenu lapas

Kampinis tvirtinamas elementas 110 FS

Prekės numeris: 6098475



Matmenys



Aukštis	110 mm
Matmuo h	110 mm

Techniniai duomenys

Opprettholdelse av funksjon	ne
Nerūdijantis plienas, beicuotas	ne
Kabelių sistemos sujungiklio rūšis	įsuktas