

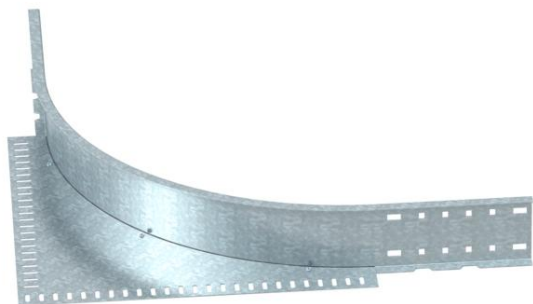
# Techniniu duomenų lapas

## Kampinis tvirtinamas elementas 110 FT

Prekės numeris: 6098479



Kampinis tvirtinamas elementas sustiprintiems kabeliniams loveliams ir kopėčioms, šonų aukštis – 110 mm.



**St** Plienas

**FT** karštai cinkuotas

### Pagrindiniai duomenys

Prekės numeris	6098479
Tipas	WEAS 110 FT
1 pavadinimas	Kampinis tvirtinamas elementas
Gamintojas	OBO
Dydis	110
Medžiaga	Plienas
Paviršius	karštai cinkuotas
Paviršiaus standartas	DIN EN ISO 1461
Mažiausias pardavimo vienetas	1
Kiekio vienetas	Vienetas
Svoris	586,2 kg
Svorio vienetas	kg/100 vnt.

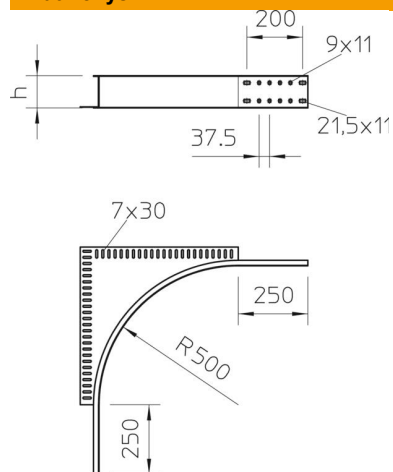
# Techniniu duomenu lapas

## Kampinis tvirtinamas elementas 110 FT

Prekės numeris: 6098479



### Matmenys



Aukštis	110 mm
Matmuo h	110 mm

### Techniniai duomenys

Opprettholdelse av funksjon	ne
Nerūdijantis plienas, beicuotas	ne
Kabelių sistemos sujungiklio rūšis	įsuktas