

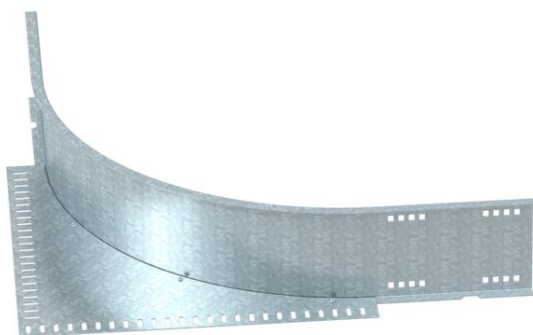
Techniniu duomeniu lapas

Kampinis tvirtinamas elementas 160 FS

Prekės numeris: 6098860



Kampinis tvirtinamas elementas sustiprintiems kabeliniams loveliams ir kopėčioms, šonų aukštis – 160 mm.



St Plienas

FS cinkuotas

Pagrindiniai duomenys

Prekės numeris	6098860
Tipas	WEAS 160 FS
1 pavadinimas	Vidinė kampo detalė
Gamintojas	OBO
Dydis	160
Medžiaga	Plienas
Paviršius	cinkuotas juostiniu būdu
Paviršiaus standartas	DIN EN 10346
Mažiausias pardavimo vienetas	1
Kiekio vienetas	Vienetas
Svoris	632 kg
Svorio vienetas	kg/100 vnt.

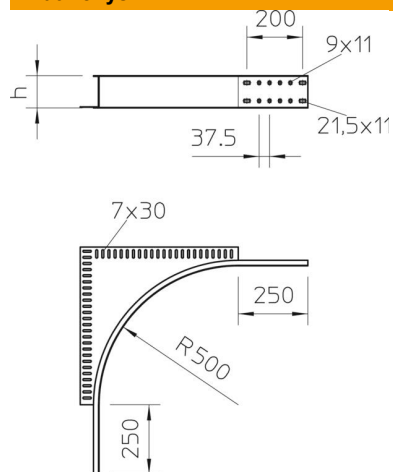
Techniniu duomenu lapas

Kampinis tvirtinamas elementas 160 FS

Prekės numeris: 6098860



Matmenys



Aukštis	160 mm
Matmuo h	160 mm

Techniniai duomenys

Sujungimo elemento konstrukcija	be sujungimo elemento
Opprettholdelse av funksjon	ne
Nerūdijantis plienas, beicuotas	ne
Kabelių sistemos sujungiklio rūšis	įsuktas