

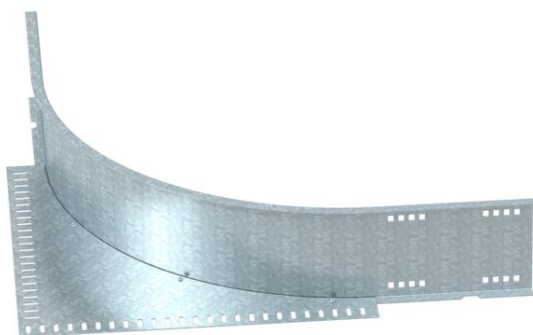
# Techniniu duomeniu lapas

## Kampinis tvirtinamas elementas 160 FT

Prekės numeris: 6098864



Kampinis tvirtinamas elementas sustiprintiems kabeliniams loveliams ir kopėčioms, šonų aukštis – 160 mm.



**St** Plienas

**FT** karštai cinkuotas

### Pagrindiniai duomenys

Prekės numeris	6098864
Tipas	WEAS 160 FT
1 pavadinimas	Vidinė kampo detalė
Gamintojas	OBO
Dydis	160
Medžiaga	Plienas
Paviršius	karštai cinkuotas
Paviršiaus standartas	DIN EN ISO 1461
Mažiausias pardavimo vienetas	1
Kiekio vienetas	Vienetas
Svoris	669 kg
Svorio vienetas	kg/100 vnt.

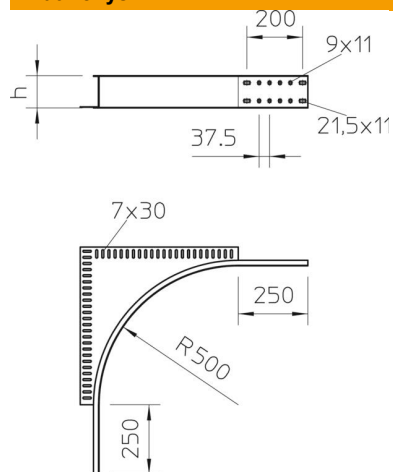
# Techniniu duomenu lapas

## Kampinis tvirtinamas elementas 160 FT

Prekės numeris: 6098864



### Matmenys



Aukštis	160 mm
Matmuo h	160 mm

### Techniniai duomenys

Sujungimo elemento konstrukcija	be sujungimo elemento
Opprettholdelse av funksjon	ne
Nerūdijantis plienas, beicuotas	ne
Kabelių sistemos sujungiklio rūšis	įsuktas