

Techniniu duomeniu lapas

Sustiprintos kabelinės kopėčios WKLG 110 A2

Prekės numeris: 6311202



Didelių atstumų tarp tvirtinimų kabelinės kopėčios su perforuotais šonais 110 mm šonų aukštyje. Kabelių ir laidų tvirtinimas su 2056 tipo apkaba – laikikliu.

Atitinkamas WRVL 110 tipo tiesiųjų sujungiklių skaičius užsakomas atskirai. Magnetinio lauko slopinimas dėl ekranuojančio poveikio, be dangtelių – 10 dB, su dangteliais – 15 dB.



A2 Plienas, nerūdijantis, 1.4301

2B šviesus, apdirbtas

Pagrindiniai duomenys

Prekės numeris	6311202
Tipas	WKLG 1120 A2
1 pavadinimas	Sustiprintos kab. kopėčios
2 pavadinimas	perforuotas šoninis profilis
Gamintojas	OBO
Dydis	110x200x6000
Medžiaga	Plienas, nerūdijantis, 1.4301
Paviršius	šviesus, apdirbtas
Paviršiaus standartas	
Mažiausias pardavimo vienetas	6
Kiekio vienetas	Metras
Svoris	560,4 kg
Svorio vienetas	kg/100 m

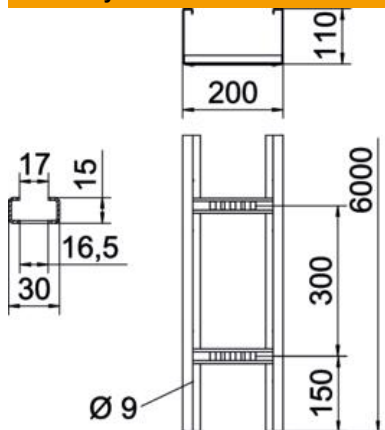
Techniniu duomenu lapas

Sustiprintos kabelinės kopėčios WKLG 110 A2

Prekės numeris: 6311202



Matmenys



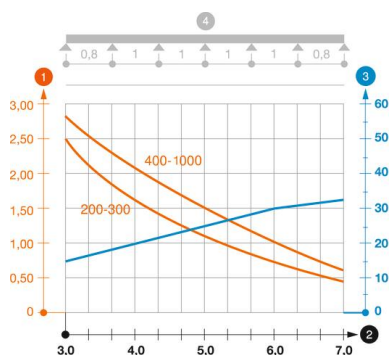
Matmenys	110x200
Ilgis	6 000 mm
Ilgis	6 000 ft
Plotis	200 mm
Aukštis	110 mm
Matmuo B	200 mm
Matmuo L	6 000 mm
Skersinio griovelio matmuo	17,00

Techniniai duomenys

Skersinių konstrukcija	Neperforuotas profilis
Šoninės užmovos konstrukcija	Profilis (atviras)
Opprettholdelse av funksjon	ne
Naudingasis skerspjūvis	186 cm ²
Naudingasis skerspjūvis	18600 mm ²
Nerūdijantis plienas, beicuotas	ne
Šonų perforavimas	taip
Sutvirtinta konstrukcija	taip
Atramos storis	2 mm

Apkrovas

Takomi min. atstumai tarp atramų	3 m
Takomi maks. atstumai tarp atramų	7 m
Atstumas tarp atramų 3,0 m	2,3 kN/m
Atstumas tarp atramų 3,5 m	1,9 kN/m
Atstumas tarp atramų 4,0 m	1,6 kN/m
Atstumas tarp atramų 4,5 m	1,33 kN/m
Atstumas tarp atramų 5,0 m	1,1 kN/m
Atstumas tarp atramų 6,0 m	0,8 kN/m
Atstumas tarp atramų 7,0 m	0,4 kN/m



WKLG 110 tipo didelio pločio kabelių kopėčių apkrovos diagrama.

- 1 Leistinoji kabelių lovelio/kopėčių apkrova kN/m be žmogaus svorio
 - 2 Atstumas tarp atramų m
 - 3 Išlinkimas mm, esant ledžiamai apkrovai kN/m
 - 4 Apkrovos schema bandymų metu
- Apkrovos charakteristika su pateiktais kabelių lovelių/kopėčių pločiais mm
- Išlinkimo kreivė, priklausomai nuo atstumo tarp atramų