

# Techniniu duomeniu lapas

## Sustiprintos kabelinės kopėčios WKLG 110 A2

Prekės numeris: 6311214



Didelių atstumų tarp tvirtinimų kabelinės kopėčios su perforuotais šonais 110 mm šonų aukštyje. Kabelių ir laidų tvirtinimas su 2056 tipo apkaba – laikikliu.



Atitinkamas WRVL 110 tipo tiesiųjų sujungiklių skaičius užsakomas atskirai. Magnetinio lauko slopinimas dėl ekranuojančio poveikio, be dangtelių – 10 dB, su dangteliais – 15 dB.



**A2** Plienas, nerūdijantis, 1.4301

**2B** šviesus, apdirbtas

### Pagrindiniai duomenys

Prekės numeris	6311214
1 pavadinimas	Sustiprintos kab. kopėčios
2 pavadinimas	perforuotas šoninis profilis
Gamintojas	OBO
Dydis	110x500x6000
Medžiaga	Plienas, nerūdijantis, 1.4301
Paviršius	šviesus, apdirbtas
Paviršiaus standartas	
Mažiausias pardavimo vienetas	6
Kiekio vienetas	Metras
Svoris	628,866 kg
Svorio vienetas	kg/100 m

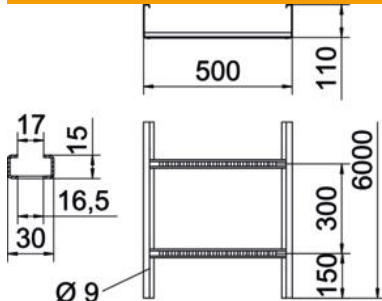
# Techniniu duomeniu lapas

## Sustiprintos kabelinės kopėčios WKLG 110 A2

Prekės numeris: 6311214



### Matmenys



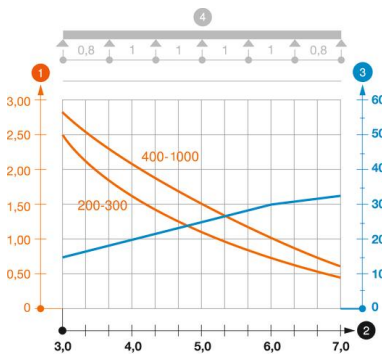
Matmenys	110x500
Ilgis	6 000 mm
Ilgis	6 000 ft
Plotis	500 mm
Aukštis	110 mm
Matmuo B	500 mm
Matmuo L	6 000 mm
Skersinio griovelio matmuo	17,00

### Techniniai duomenys

Skersinių konstrukcija	Neperforuotas profilis
Šoninės užmovos konstrukcija	Profilis (atviras)
Opprettholdelse av funksjon	ne
Naudingasis skerspjūvis	471 cm <sup>2</sup>
Naudingasis skerspjūvis	47100 mm <sup>2</sup>
Nerūdijantis plienas, beicuotas	ne
Šonų perforavimas	taip
Sutvirtinta konstrukcija	taip
Atramos storis	2 mm

### Apkrovas

Taikomi min. atstumai tarp atramų	3 m
Taikomi maks. atstumai tarp atramų	7 m
Atstumas tarp atramų 3,0 m	2,3 kN/m
Atstumas tarp atramų 3,5 m	2,25 kN/m
Atstumas tarp atramų 4,0 m	2,1 kN/m
Atstumas tarp atramų 4,5 m	1,83 kN/m
Atstumas tarp atramų 5,0 m	1,5 kN/m
Atstumas tarp atramų 6,0 m	1 kN/m
Atstumas tarp atramų 7,0 m	0,7 kN/m



### WKLG 110 tipo didelio pločio kabelių kopėčių apkrovos diagrama.

- 1 Leistinoji kabelių lovelio/kopėčių apkrova kN/m be žmogaus svorio
  - 2 Atstumas tarp atramų m
  - 3 Išlinkimas mm, esant ledžiamai apkrovai kN/m
  - 4 Apkrovos schema bandymų metu
- Apkrovos charakteristika su pateiktais kabelių lovelių/kopėčių pločiais mm
- Išlinkimo kreivė, priklausomai nuo atstumo tarp atramų