

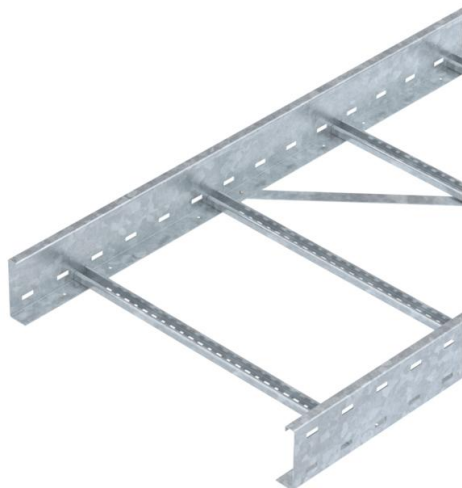
Techniniu duomeniu lapas

Didelių atstumų tarp tvirtinimų kabelių kopėčios WKLG 110 FT

Prekės numeris: 6311075



Didelių atstumų tarp tvirtinimų kabelinės kopėčios su perforuotais šonais 110 mm šonų aukštyje. Kabelių ir laidų tvirtinimas su 2056 tipo apkaba – laikikliu.



Atitinkamas WRVL 110 tipo tiesiųjų sujungiklių skaičius užsakomas atskirai. Magnetinio lauko slopinimas dėl ekranuojančio poveikio, be dangtelių – 10 dB, su dangteliais – 15 dB.



St Plienas

FT karštai cinkuotas

Pagrindiniai duomenys

Prekės numeris	6311075
Tipas	WKLG 1160 FT
1 pavadinimas	Sustiprintos kab. kopėčios
2 pavadinimas	perforuotas šoninis profilis
Gamintojas	OBO
Dydis	110x600x6000
Medžiaga	Plienas
Paviršius	karštai cinkuotas
Paviršiaus standartas	DIN EN ISO 1461
Mažiausias pardavimo vienetas	6
Kiekio vienetas	Metras
Svoris	686,6 kg
Svorio vienetas	kg/100 m

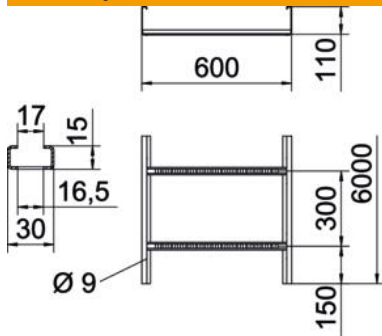
Techniniu duomeniu lapas

Didelių atstumų tarp tvirtinimų kabelių kopėčios WKLG 110 FT

Prekės numeris: 6311075



Matmenys



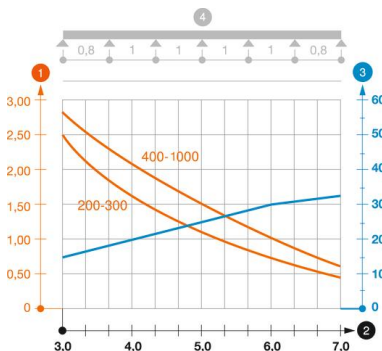
Matmenys	110 x 600
Ilgis	6 000 mm
Ilgis	6 000 ft
Plotis	600 mm
Aukštis	110 mm
Matmuo B	600 mm
Matmuo L	6 000 mm
Skersinio griovelio matmuo	17,00

Techniniai duomenys

Skersinių konstrukcija	Neperforuotas profilis
Šoninės užmosvos konstrukcija	Profilis (atviras)
Opprettholdelse av funksjon	ne
Naudingasis skerspjūvis	566 cm ²
Naudingasis skerspjūvis	56600 mm ²
Nerūdijantis plienas, beicuotas	ne
Šonų perforavimas	taip
Sutvirtinta konstrukcija	taip
Atramos storis	2 mm

Apkrovos

Takomi min. atstumai tarp atramų	3 m
Takomi maks. atstumai tarp atramų	7 m
Atstumas tarp atramų 3,0 m	2,9 kN/m
Atstumas tarp atramų 3,5 m	2,48 kN/m
Atstumas tarp atramų 4,0 m	2,1 kN/m
Atstumas tarp atramų 4,5 m	1,78 kN/m
Atstumas tarp atramų 5,0 m	1,5 kN/m
Atstumas tarp atramų 6,0 m	1 kN/m
Atstumas tarp atramų 7,0 m	0,7 kN/m



WKLG 110 tipo didelio pločio kabelių kopėčių apkrovos diagrama.

- 1 Leistinoji kabelių lovelio/kopėčių apkrova kN/m be žmogaus svorio
 - 2 Atstumas tarp atramų m
 - 3 Išlinkimas mm, esant ledžiamai apkrovai kN/m
 - 4 Apkrovos schema bandymų metu
- Apkrovos charakteristika su pateiktais kabelių lovelių/kopėčių pločiais mm
- Išlinkimo kreivė, priklausomai nuo atstumo tarp atramų