

Techniniu duomeniu lapas

Sustiprintos kabelinės kopėčios WKLG 160 FT

Prekės numeris: 6227147



Sustiprintos kabelinės kopėčios su perforuotu šoniniu profiliu, šonų aukštis – 160 mm. Kabelių ir laidų tvirtinimas su 2056 tipo apkaba – laikikliu. Atitinkamas WRV 160 tipo tiesiųjų sujungiklių skaičius užsakomas atskirai. Magnetinio lauko slopinimas dėl ekranuojančio poveikio, be dangtelių – 10 dB, su dangteliais – 15 dB.



St Plienas

FT karštai cinkuotas

Pagrindiniai duomenys

Prekės numeris	6227147
Tipas	WKLG 1640 FT
1 pavadinimas	Sustiprintos kab. kopėčios
2 pavadinimas	perforuotas šoninis profilis
Gamintojas	OBO
Dydis	160x400x6000
Medžiaga	Plienas
Paviršius	karštai cinkuotas
Paviršiaus standartas	DIN EN ISO 1461
Mažiausias pardavimo vienetas	6
Kiekio vienetas	Metras
Svoris	835 kg
Svorio vienetas	kg/100 m

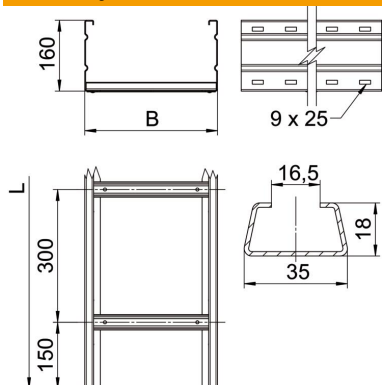
Techniniu duomeniu lapas

Sustiprintos kabelinės kopėčios WKLG 160 FT

Prekės numeris: 6227147



Matmenys



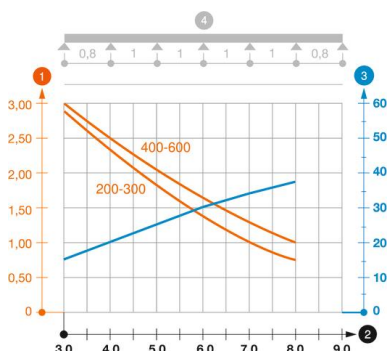
Matmenys	160 x 400
Ilgis	6 000 mm
Ilgis	6 000 ft
Plotis	400 mm
Aukštis	160 mm
Matmuo B	400 mm
Matmuo L	6 000 mm
Skersinio griovelio matmuo	16,50

Techniniai duomenys

Skersinių konstrukcija	Neperforuotas profilis
Opprettholdelse av funksjon	ne
Naudingasis skerspjūvis	572 cm ²
Naudingasis skerspjūvis	57200 mm ²
Nerūdijantis plienas, beicuotas	ne
Šonų perforavimas	taip
Sutvirtinta konstrukcija	taip
Atramos storis	2 mm

Apkrovas

Taikomi min. atstumai tarp atramų	3 m
Taikomi maks. atstumai tarp atramų	8 m
Atstumas tarp atramų 3,0 m	3 kN/m
Atstumas tarp atramų 3,5 m	2,73 kN/m
Atstumas tarp atramų 4,0 m	2,5 kN/m
Atstumas tarp atramų 4,5 m	2,24 kN/m
Atstumas tarp atramų 5,0 m	2 kN/m
Atstumas tarp atramų 6,0 m	1,6 kN/m
Atstumas tarp atramų 7,0 m	1,3 kN/m
Atstumas tarp atramų 8,0 m	1 kN/m



WKLG 160 tipo didelio pločio kabelių kopėčių apkrovos diagrama.

- 1 Leistinoji kabelių lovelio/kopėčių apkrova kN/m be žmogaus svorio
 - 2 Atstumas tarp atramų m
 - 3 Išlinkimas mm, esant ledžiamai apkrovai kN/m
 - 4 Apkrovos schema bandymų metu
- Apkrovos charakteristika su pateiktais kabelių lovelių/kopėčių pločiais mm
- Išlinkimo kreivė, priklausomai nuo atstumo tarp atramų