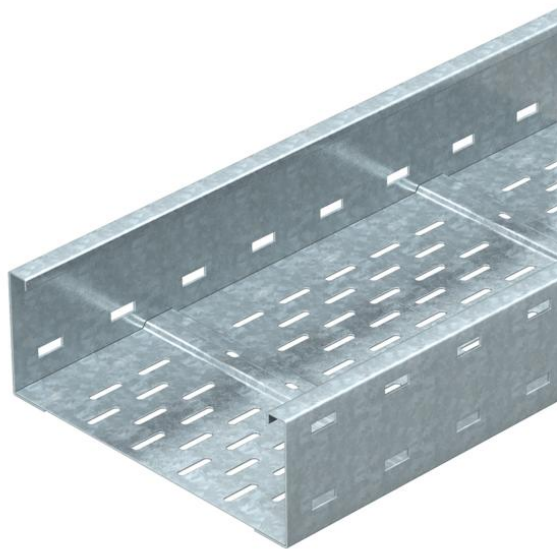


# Techniniu duomeniu lapas

## Sustiprintas kabelių lovelis WKSG 110 FT

Prekės numeris: 6098145



Sustiprinta kabelių lovelių sistema, perforuota, šoninis aukštis – 110 mm.  
Atitinkamas WRVL 110 tipo tiesiųjų sujungiklių skaičius užsakomas atskirai.  
Magnetinio lauko slopinimas dėl ekranuojančio poveikio, be dangtelių – 20 dB,  
su dangteliais – 50 dB.



**St** Plienas

**FT** karštai cinkuotas

### Pagrindiniai duomenys

Prekės numeris	6098145
Tipas	WKSG 130 FT
1 pavadinimas	Sustiprintas kabelių lovelis
2 pavadinimas	perforuotas, dugnas rifliuotas
Gamintojas	OBO
Dydis	110x300x6000
Medžiaga	Plienas
Paviršius	karštai cinkuotas
Paviršiaus standartas	DIN EN ISO 1461
Mažiausias pardavimo vienetas	6
Kiekio vienetas	Metras
Svoris	863,15 kg
Svorio vienetas	kg/100 m

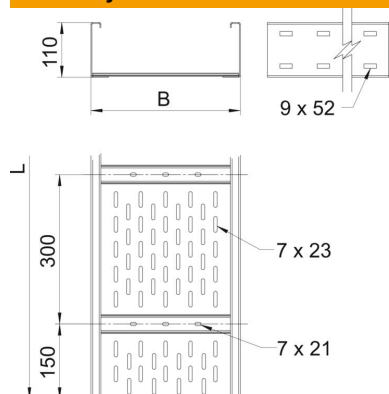
# Techniniu duomenu lapas

## Sustiprintas kabelių lovelis WKSG 110 FT

Prekės numeris: 6098145



### Matmenys



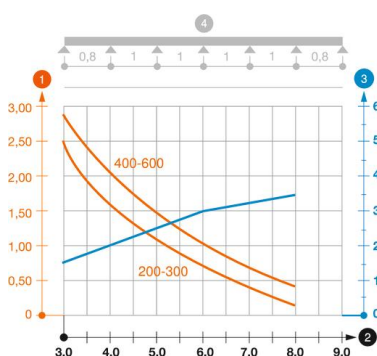
Matmenys	110 x 300
Ilgis	6 000 mm
Plotis	300 mm
Aukštis	110 mm
Skardos storis	2 mm
Matmuo B	300 mm
Matmuo L	6 000 mm

### Techniniai duomenys

Sujungimo elemento konstrukcija	be sujungimo elemento
Montavimo sistemos tvirtinimo būdas	Grindys Lubos Siena
Opprettholdelse av funksjon	ne
Montažinis pagrindo perforavimas	taip
Naudingasis skerspjūvis	305 cm <sup>2</sup>
Naudingasis skerspjūvis	30500 mm <sup>2</sup>
Nerūdijantis plienas, beicuotas	ne
Šonų perforavimas	taip
Sutvirtinta konstrukcija	taip
Magnetinio lauko slopinimas su dangteliu	50 dB
Magnetinio lauko slopinimas dėl ekranuojančio poveikio be dangtelio	20 dB
Naudingasis ilgis	6000 mm
Kabelių sistemos sujungiklio rūšis	įsuktas

### Apkrovos

Takomi min. atstumai tarp atramų	3 m
Takomi maks. atstumai tarp atramų	8 m
Atstumas tarp atramų 3,0 m	2,5 kN/m
Atstumas tarp atramų 3,5 m	2,01 kN/m
Atstumas tarp atramų 4,0 m	1,6 kN/m
Atstumas tarp atramų 4,5 m	1,32 kN/m
Atstumas tarp atramų 5,0 m	1,1 kN/m
Atstumas tarp atramų 6,0 m	0,75 kN/m
Atstumas tarp atramų 7,0 m	0,45 kN/m
Atstumas tarp atramų 8,0 m	0,2 kN/m



### WKSG 110 tipo didelių atstumų tarp atramų kabelių lovelio apkrovos diagrama.

- 1** Leistinoji kabelių lovelio/kopėčių apkrova kN/m be žmogaus svorio
- 2** Atstumas tarp atramų m
- 3** Išlinkimas mm, esant ledžiamai apkrovai kN/m
- 4** Apkrovos schema bandymų metu
- Apkrovos charakteristika su pateiktais kabelių lovelių/kopėčių pločiais mm
- Išlinkimo kreivė, priklausomai nuo atstumo tarp atramų