

# Techniniu duomeniu lapas

## Sustiprintas kabelių lovelis WKSG 110 FS

Prekės numeris: 6098123



Sustiprinta kabelių lovelių sistema, perforuota, šoninis aukštis – 110 mm.  
Atitinkamas WRVL 110 tipo tiesiųjų sujungiklių skaičius užsakomas atskirai.  
Magnetinio lauko slopinimas dėl ekranuojančio poveikio, be dangtelių – 20 dB,  
su dangteliais – 50 dB.



<b>St</b>	Plienas
<b>FS</b>	cinkuotas

### Pagrindiniai duomenys

Prekės numeris	6098123
Tipas	WKSG 150 FS
1 pavadinimas	Sustiprintas kabelių lovelis
2 pavadinimas	perforuotas, dugnas rifliuotas
Gamintojas	OBO
Dydis	110x500x6000
Medžiaga	Plienas
Paviršius	cinkuotas juostiniu būdu
Paviršiaus standartas	DIN EN 10346
Mažiausias pardavimo vienetas	6
Kiekio vienetas	Metras
Svoris	1023,34 kg
Svorio vienetas	kg/100 m

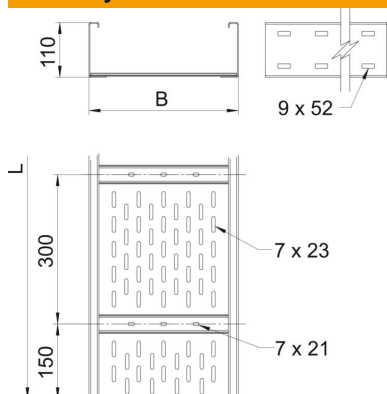
# Techniniu duomenu lapas

## Sustiprintas kabelių lovelis WKSG 110 FS

Prekės numeris: 6098123



### Matmenys



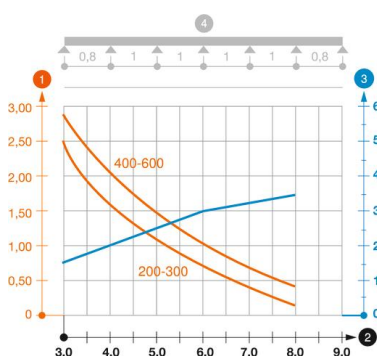
Matmenys	500 x 110
Ilgis	6 000 mm
Plotis	500 mm
Aukštis	110 mm
Skardos storis	2 mm
Matmuo B	500 mm
Matmuo H	10 mm
Matmuo L	6 000 mm

### Techniniai duomenys

Sujungimo elemento konstrukcija	be sujungimo elemento
Montavimo sistemos tvirtinimo būdas	Grindys Lubos Siena
Opprettholdelse av funksjon	ne
Montažinis pagrindo perforavimas	taip
Naudingasis skerspjūvis	511 cm <sup>2</sup>
Naudingasis skerspjūvis	51100 mm <sup>2</sup>
Nerūdijantis plienas, beicuotas	ne
Šonų perforavimas	taip
Sutvirtinta konstrukcija	taip
Magnetinio lauko slopinimas su dangteliu	50 dB
Magnetinio lauko slopinimas dėl ekranuojančio poveikio be dangtelio	20 dB
Naudingasis ilgis	6000 mm
Kabelių sistemos sujungiklio rūšis	įsuktas

### Apkrovos

Takomi min. atstumai tarp atramų	3 m
Takomi maks. atstumai tarp atramų	8 m
Atstumas tarp atramų 3,0 m	2,9 kN/m
Atstumas tarp atramų 3,5 m	2,43 kN/m
Atstumas tarp atramų 4,0 m	2 kN/m
Atstumas tarp atramų 4,5 m	1,72 kN/m
Atstumas tarp atramų 5,0 m	1,5 kN/m
Atstumas tarp atramų 6,0 m	1 kN/m
Atstumas tarp atramų 7,0 m	0,7 kN/m
Atstumas tarp atramų 8,0 m	0,4 kN/m



### WKSG 110 tipo didelių atstumų tarp atramų kabelių lovelio apkrovos diagrama.

- 1 Leistinoji kabelių lovelio/kopėčių apkrova kN/m be žmogaus svorio
- 2 Atstumas tarp atramų m
- 3 Išlinkimas mm, esant ledžiamai apkrovai kN/m
- 4 Apkrovos schema bandymų metu
- Apkrovos charakteristika su pateiktais kabelių lovelių/kopėčių pločiais mm
- Išlinkimo kreivė, priklausomai nuo atstumo tarp atramų