

Techniniu duomeniu lapas

T formos išsišakojimo dalis 200 FT

Prekės numeris: 6233643



T formos elementas, horizontalus, visų tipų didelių atstumų tarp tvirtinimų kabelių kopėčioms, kurių šonų aukštis yra 200 mm.
Kad būtų užtikrintas didesnis stabilumas, fasoninių dalių srityje reikia numatyti daugiau atramų.



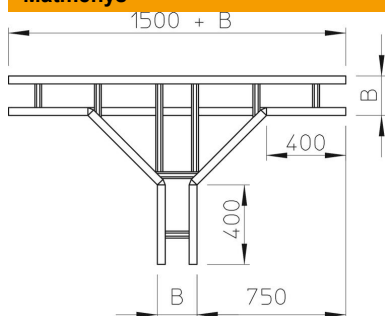
St Plienas

FT karštai cinkuotas

Pagrindiniai duomenys

Prekės numeris	6233643
Tipas	WLT 2040 FT
1 pavadinimas	T-prijungimo detalė
2 pavadinimas	sustiprintoms kopėčioms 200
Gamintojas	OBO
Dydis	200x400
Medžiaga	Plienas
Paviršius	karštai cinkuotas
Paviršiaus standartas	DIN EN ISO 1461
Mažiausias pardavimo vienetas	1
Kiekio vienetas	Vienetas
Svoris	3787 kg
Svorio vienetas	kg/100 vnt.

Matmenys



Plotis	400 mm
Aukštis	200 mm
Matmuo B	400 mm
Matmuo R	500 mm

Techninių duomenų lapas

T formos išsišakojimo dalis 200 FT

Prekės numeris: 6233643



Techniniai duomenys

Skersinių konstrukcija	Neperforuotas profilis
Šoninės užmovos konstrukcija	plokščias profilis
Opprettholdelse av funksjon	ne
Nerūdijantis plienas, beicuotas	ne
Sutvirtinta konstrukcija	taip
Atramos storis	2,5 mm