

# Techniniu duomeniu lapas

## T formos išsišakojimo dalis 200 FT

Prekės numeris: 6233678



T formos elementas, horizontalus, visų tipų didelių atstumų tarp tvirtinimų kabelių kopėčioms, kurių šonų aukštis yra 200 mm.  
Kad būtų užtikrintas didesnis stabilumas, fasoninių dalių srityje reikia numatyti daugiau atramų.



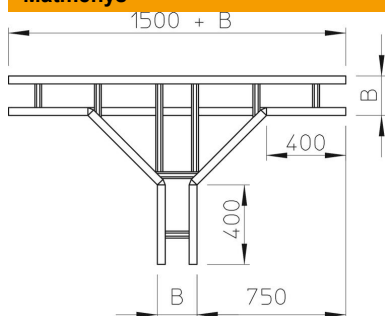
**St** Plienas

**FT** karštai cinkuotas

### Pagrindiniai duomenys

Prekės numeris	6233678
Tipas	WLT 2060 FT
1 pavadinimas	T-prijungimo detalė
2 pavadinimas	sustiprintoms kopėčioms 200
Gamintojas	OBO
Dydis	200x600
Medžiaga	Plienas
Paviršius	karštai cinkuotas
Paviršiaus standartas	DIN EN ISO 1461
Mažiausias pardavimo vienetas	1
Kiekio vienetas	Vienetas
Svoris	4308 kg
Svorio vienetas	kg/100 vnt.

### Matmenys



Plotis	600 mm
Aukštis	200 mm
Matmuo B	600 mm
Matmuo R	500 mm

# Techninių duomenų lapas

T formos išsišakojimo dalis 200 FT

Prekės numeris: 6233678



## Techniniai duomenys

Skersinių konstrukcija	Neperforuotas profilis
Šoninės užmovos konstrukcija	plokščias profilis
Opprettholdelse av funksjon	ne
Nerūdijantis plienas, beicuotas	ne
Sutvirtinta konstrukcija	taip
Atramos storis	2,5 mm