

Techniniu duomeniu lapas

90° alkūnė 110 FS

Prekės numeris: 6098308



90° kampas, horizontalus, visų tipų didelio pločio kabelių loveliams, kurių šonų aukštis yra 110 mm.
Kad būtų užtikrintas didesnis stabilumas, fasoninių dalių srityje reikia numatyti daugiau atramų.

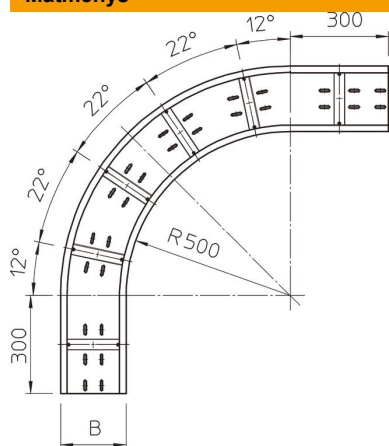


St	Plienas
FS	cinkuotas

Pagrindiniai duomenys

Prekės numeris	6098308
Tipas	WRB 90 130 FS
1 pavadinimas	90° kampas
2 pavadinimas	sustiprintiems loviams 110
Gamintojas	OBO
Dydis	110x300
Medžiaga	Plienas
Paviršius	cinkuotas juostiniu būdu
Paviršiaus standartas	DIN EN 10346
Mažiausias pardavimo vienetas	1
Kiekio vienetas	Vienetas
Svoris	1428 kg
Svorio vienetas	kg/100 vnt.

Matmenys



Plotis	300 mm
Aukštis	110 mm
Skardos storis	2 mm
Matmuo B	300 mm

Techniniu duomeniu lapas

90° alkūnė 110 FS

Prekės numeris: 6098308



Techniniai duomenys

Sulenkimas (kampas)	90°
Sujungimo elemento konstrukcija	be sujungimo elemento
Montažinis pagrindo perforavimas	taip
Krypties pakeitimas	horizontalus
Nerūdijantis plienas, beicuotas	ne
Šonų perforavimas	ne
Sutvirtinta konstrukcija	taip
Kabelių sistemos sujungiklio rūšis	įsuktas