

Techniniu duomeniu lapas

90° alkūnė 160 FS

Prekės numeris: 6098703



90° kampas, horizontalus, visų tipų didelio pločio kabelių loviams, kurių šonų aukštis yra 160 mm.
Kad būtų užtikrintas didesnis stabilumas, fasoninių dalių srityje reikia numatyti daugiau atramų.

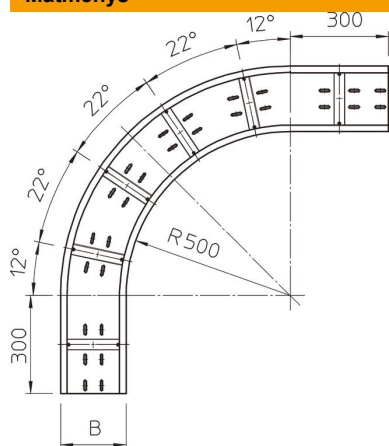


St	Plienas
FS	cinkuotas

Pagrindiniai duomenys

Prekės numeris	6098703
1 pavadinimas	90° kampas
2 pavadinimas	sustiprintiems loviams 160
Gamintojas	OBO
Dydis	160x200
Medžiaga	Plienas
Paviršius	cinkuotas juostiniu būdu
Paviršiaus standartas	DIN EN 10346
Mažiausias pardavimo vienetas	1
Kiekio vienetas	Vienetas
Svoris	1390 kg
Svorio vienetas	kg/100 vnt.

Matmenys



Plotis	200 mm
Aukštis	160 mm
Skardos storis	2 mm
Matmuo B	200 mm

Techniniu duomeniu lapas

90° alkūnė 160 FS

Prekės numeris: 6098703



Techniniai duomenys

Sulenkimas (kampas)	90°
Sujungimo elemento konstrukcija	be sujungimo elemento
Montažinis pagrindo perforavimas	taip
Krypties pakeitimas	horizontalus
Nerūdijantis plienas, beicuotas	ne
Šonų perforavimas	ne
Sutvirtinta konstrukcija	taip
Kabelių sistemos sujungiklio rūšis	įsuktas