

Techniniu duomeniu lapas

90° alkūnė 160 FT

Prekės numeris: 6098742



90° alkūnė, horizontali, visų tipų didelių atstumų tarp tvirtinimų kabelių loveliams, kurių šonų aukštis yra 160 mm.
Kad būtų užtikrintas didesnis stabilumas, fasoninių dalių srityje reikia numatyti daugiau atramų.



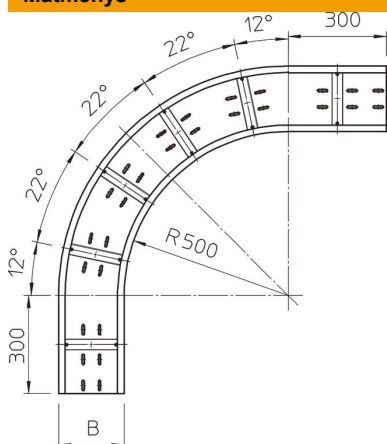
St Plienas

FT karštai cinkuotas

Pagrindiniai duomenys

Prekės numeris	6098742
Tipas	WRB 90 165 FT
1 pavadinimas	90° kampas
2 pavadinimas	sustiprintiems loviams 160
Gamintojas	OBO
Dydis	160x500
Medžiaga	Plienas
Paviršius	karštai cinkuotas
Paviršiaus standartas	DIN EN ISO 1461
Mažiausias pardavimo vienetas	1
Kiekio vienetas	Vienetas
Svoris	2335 kg
Svorio vienetas	kg/100 vnt.

Matmenys



Plotis	500 mm
Aukštis	160 mm
Skardos storis	2 mm
Matmuo B	500 mm
Matmuo R	500 mm

Techniniu duomeniu lapas

90° alkūnė 160 FT

Prekės numeris: 6098742



Techniniai duomenys

Sulenkinimas (kampas)	90°
Sujungimo elemento konstrukcija	be sujungimo elemento
Montažinis pagrindo perforavimas	taip
NATO skylių išdėstymo schema	ne
Krypties pakeitimas	horizontalus
Nerūdijantis plienas, beicuotas	ne
Šonų perforavimas	ne
Sutvirtinta konstrukcija	taip
Kabelių sistemos sujungiklio rūšis	įsuktas