

# Techniniu duomenu lapas

90° alkūnė 160 FS

Prekės numeris: 6098719



90° kampas, horizontalus, visų tipų didelio pločio kabelių loveliams, kurių šonų aukštis yra 160 mm.  
Kad būtų užtikrintas didesnis stabilumas, fasoninių dalių srityje reikia numatyti daugiau atramų.

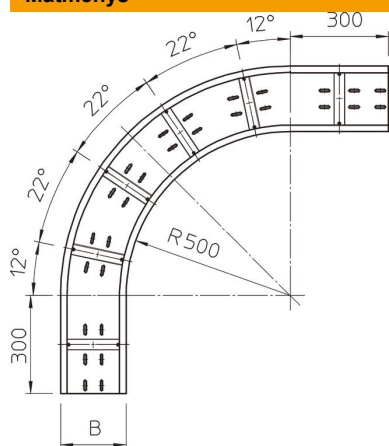


St	Plienas
FS	cinkuotas

## Pagrindiniai duomenys

Prekės numeris	6098719
1 pavadinimas	90° kampas
2 pavadinimas	sustiprintiems loviams 160
Gamintojas	OBO
Dydis	160x600
Medžiaga	Plienas
Paviršius	cinkuotas juostiniu būdu
Paviršiaus standartas	DIN EN 10346
Mažiausias pardavimo vienetas	1
Kiekio vienetas	Vienetas
Svoris	2526 kg
Svorio vienetas	kg/100 vnt.

## Matmenys



Plotis	600 mm
Aukštis	160 mm
Skardos storis	2 mm
Matmuo B	600 mm

# Techniniu duomeniu lapas

90° alkūnė 160 FS

Prekės numeris: 6098719



## Techniniai duomenys

Sulenkimas (kampas)	90°
Sujungimo elemento konstrukcija	be sujungimo elemento
Montažinis pagrindo perforavimas	taip
Krypties pakeitimas	horizontalus
Nerūdijantis plienas, beicuotas	ne
Šonų perforavimas	ne
Sutvirtinta konstrukcija	taip
Kabelių sistemos sujungiklio rūšis	įsuktas