

Techniniu duomenu lapas

Didelė poveržlė A2

Prekės numeris: 3403135



Poveržlė ypač dideliu išoriniu skersmeniu.
Atliekant sujungimus ant montavimo bėgelio MS 41, rekomenduojame laikytis išorinio 40 mm skersmens.



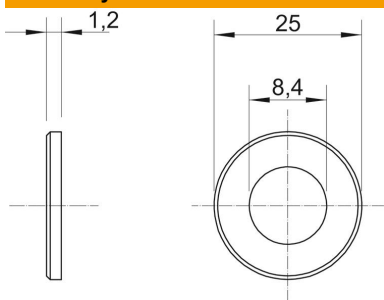
A2 Plienas, nerūdijantis

2B ryškus, apdorotas

Pagrindiniai duomenys

Prekės numeris	3403135
Tipas	WS M8 D25 A2
1 pavadinimas	Didelė poveržlė
Gamintojas	OBO
Dydis	M8, Ø25mm
Medžiaga	Aukštos kokybės plienas, nerūdijantis
Paviršius	šviesus, apdirbtas
Paviršiaus standartas	
Mažiausias pardavimo vienetas	100
Kiekio vienetas	Vienetas
Svoris	0,37 kg
Svorio vienetas	kg/100 vnt.

Matmenys



Skardos storis	0,05 in
Matmuo D	0,98 in
Matmuo d	0,33 in
Matmuo d	8,4 mm
Matmuo d, maks.	25 mm
Matmuo d, min.	25 mm
Matmuo h	1,5 mm

Techniniai duomenys

Sriegis	M8
Be halogenų	ne
Medžiagos storis	1,2 mm

Techniniu duomenu lapas

Didelė poveržlė A2

Prekės numeris: 3403135

