

Sandarinio kamščiai tuštiems vamzdžiams uždaryti.



TPE Temoplastinis elastomeras

Pagrindiniai duomenys

Prekės numeris	2003737
Tipas	ZA 20-VS
1 pavadinimas	Kamštis
2 pavadinimas	M20, sandarus
Tiekiamas nuo	01.10.2021
Gamintojas	OBO
Dydis	Ø20
Spalva	pilka
Medžiaga	Temoplastinis elastomeras
Mažiausias pardavimo vienetas	25
Kiekio vienetas	Vienetas
Svoris	0,17 kg
Svorio vienetas	kg/100 vnt.

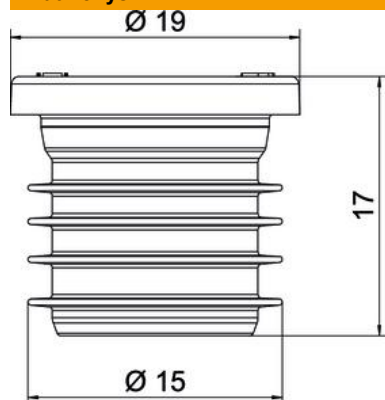
Techniniu duomeniu lapas

Sandarinio kamštis

Prekės numeris: 2003737



Matmenys



Matmuo D1	19 mm
Matmuo D2	15 mm
Matmuo L	17 mm

Techniniai duomenys

Atsparus ugniai	pagal VDE 0471/IEC 60695, 2-11 dalį, bandomoji temperatūra – 850 °C
Tinka metriniam sriegio dydžiui	20
Sandari	taip