

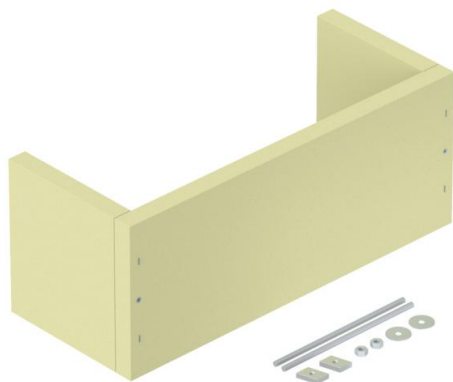
Techniniu duomeniu lapas

Dengiamoji dėžė, tripusė, tuščia, vidinis aukštis 175 mm

Prekės numeris: 7215770



Dengiamoji dėžė skirta efektyviam kabelių pritvirtinimui vertikaliuose trasose pagal DIN 4102 standarto 12 dalį. Patvirtintas naudoti su visais kabelių tipais ir visomis kabelių laikančiosiomis sistemomis, kurios pritvirtintos tiesiogiai prie sienos. Funkcionalumo išlaikymo klasės nuo E30 iki E90. Tuščias ertmes užpildyti su „PYROSIT® NG“ priešgaisrinėmis putomis ir (arba) „PYROPLUG® Block“ putplasčio blokais. Komplekte yra montavimo rinkinys ir ženklinimo lentelė.



Kalcio silikatas

Pagrindiniai duomenys

| | |
|-------------------------------|----------------------------|
| Prekės numeris | 7215770 |
| Tipas | ZSE90-45-17 L |
| 1 pavadinimas | Apgaubiamoji dėžė |
| 2 pavadinimas | vertikal. kabelių klojimui |
| Gamintojas | OBO |
| Dydis | 500x200x200 |
| Medžiaga | Kalcio silikatas |
| Mažiausias pardavimo vienetas | 1 |
| Kiekio vienetas | Vienetas |
| Svoris | 475 kg |
| Svorio vienetas | kg/100 vnt. |

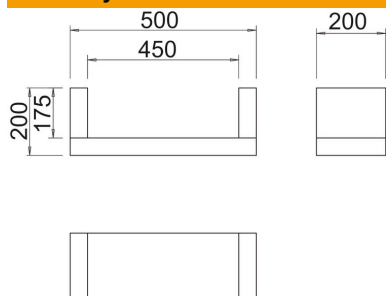
Techniniu duomenu lapas

Dengiamoji dėžė, tripusė, tuščia, vidinis aukštis 175 mm

Prekės numeris: 7215770



Matmenys



| | |
|----------|--------|
| Ilgis | 200 mm |
| Plotis | 500 mm |
| Aukštis | 200 mm |
| Matmuo B | 500 mm |
| Matmuo b | 450 mm |
| Matmuo H | 200 mm |
| Matmuo t | 200 mm |
| Matmuo t | 175 mm |

Techniniai duomenys

Forma | kampinis