

Techniniu duomeniu lapas

UP tinko išlyginimo žiedas, 12 mm, instaliacinei dėžutei

Prekės numeris: 2003742



Potinkio ir konstrukcinių sienų dėžučių (Ø 60 mm) tinko išlyginimo žiedas, skirtas priveržti.



PS Polistirolas

Pagrindiniai duomenys

Prekės numeris	2003742
Tipas	ZU 12-PR
1 pavadinimas	UP kompensacinis žiedas
2 pavadinimas	potinkinėms dėžutėms
Tiekiamas nuo	01.10.2021
Gamintojas	OBO
Dydis	Ø60mm, H12mm
Spalva	ryškiai raudona
Medžiaga	Polistirolas
Mažiausias pardavimo vienetas	25
Kiekio vienetas	Vienetas
Svoris	0,65 kg
Svorio vienetas	kg/100 vnt.

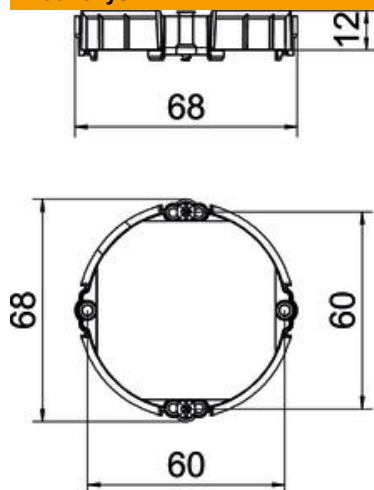
Techniniu duomenu lapas

UP tinko išlyginimo žiedas, 12 mm, instaliacinei dėžutei

Prekės numeris: 2003742



Matmenys



Aukštis | 12 mm

Techniniai duomenys

Atsparus ugniai	pagal VDE 0471/IEC 60695, 2-11 dalį, bandomoji temperatūra – 650 °C
Forma	apvalus
Be halogenų	taip
Su varžtais	taip
Atsparus smūgiams	taip