

Techniniu duomeniu lapas

UP tinko išlyginimo žiedas, 24 mm, instaliacinei dėžutei

Prekės numeris: 2003744



Potinkio ir konstrukcinių sienų dėžučių (Ø 60 mm) tinko išlyginimo žiedas, skirtas priveržti.



PS Polistirolas

Pagrindiniai duomenys

Prekės numeris	2003744
Tipas	ZU 24-PR
1 pavadinimas	UP kompensacinis žiedas
2 pavadinimas	potinkinėms dėžutėms
Tiekiamas nuo	01.10.2021
Gamintojas	OBO
Dydis	Ø60mm, H24mm
Spalva	ryškiai raudona
Medžiaga	Polistirolas
Mažiausias pardavimo vienetas	25
Kiekio vienetas	Vienetas
Svoris	1,02 kg
Svorio vienetas	kg/100 vnt.

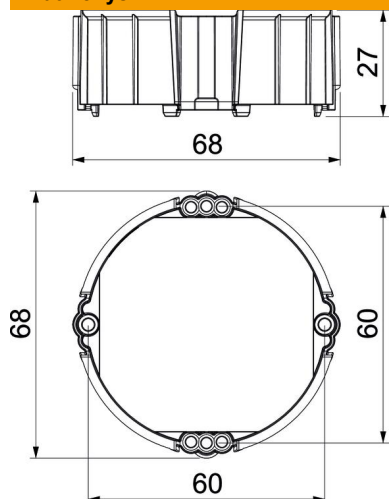
Techninių duomenų lapas

UP tinko išlyginimo žiedas, 24 mm, instaliacinei dėžutei

Prekės numeris: 2003744



Matmenys



Aukštis | 24 mm

Techniniai duomenys

Atsparus ugniai	pagal VDE 0471/IEC 60695, 2-11 dalį, bandomoji temperatūra – 650 °C
Forma	apvalus
Be halogenų	taip
Su varžtais	taip
Atsparus smūgiams	taip