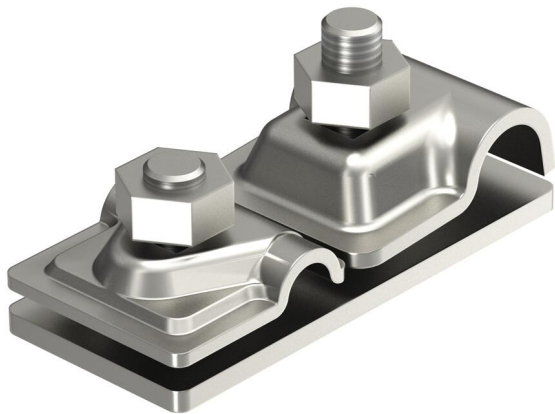


Techniniu duomenu lapas

Jungiamoji plokštė, skirta „isCon®“ laidinininkui

Prekės numeris: 5408026



- jungiamoji plokštė, skirta „isCon®“ laidui su 16 mm skersmens žaibolaidžiu sujungti
- patikrinta iki 150 kA (II apsaugos nuo žaibo klasė)



A2 Plėnėn, nerūđijantis

Pagrindiniai duomenys

Prekės numeris	5408026
Tipas	isCon AP1-16 VA
1 pavadinimas	Jungiamoji plokštė
2 pavadinimas	skirta vienam isCon kabeliui
Gamintojas	OBO
Dydis	16x8-10mm
Medžiaga	Plėnėn, nerūđijantis, 1.4301
Mažiausias pardavimo vienetas	1
Kiekio vienetas	Vienetas
Svoris	27,4 kg
Svorio vienetas	kg/100 vnt.

Techniniai duomenys

Prijungimas	Viela
Žaibo srovės laidumas	H1/150 kA
Pritaikymas	Rd 8-10 x Rd 16 mm