

Techniniu duomenų lapas

„isCon®“ jungiamieji elementai

Prekės numeris: 5408021



- skirta „isCon®“ „Basic“ ir „Professional“ kabeliams
- prisukama jungties konstrukcija
- su termovamzdeliu ir šešiakampiu raktu
- patikrinta iki 150 kA (II apsaugos nuo žaibo klasė)



A2 Plienas, nerūdijantis

Pagrindiniai duomenys

Prekės numeris	5408021
Tipas	isCon con 2
1 pavadinimas	Kabelio antgalis
2 pavadinimas	skirtas isCon® Basic ir Pro
Gamintojas	OBO
Dydis	Ø20mm
Medžiaga	Plienas, nerūdijantis, 1.4301
Mažiausias pardavimo vienetas	2
Kiekio vienetas	Vienetas
Svoris	21,5 kg
Svorio vienetas	kg/100 vnt.

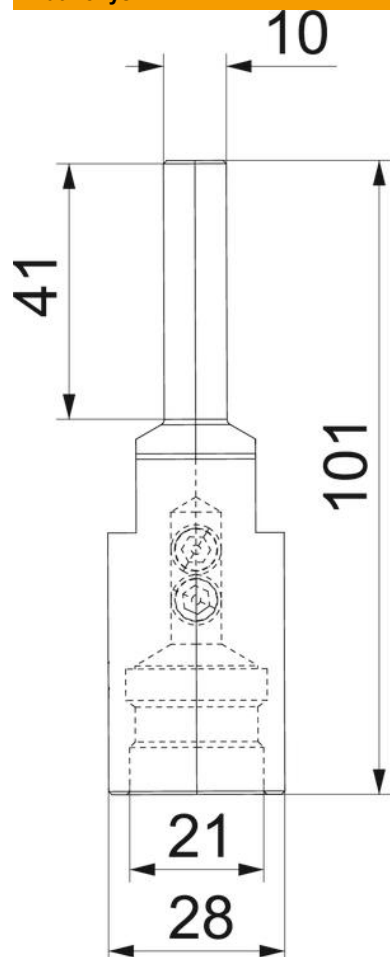
Techniniu duomenu lapas

„isCon®“ jungiamieji elementai

Prekės numeris: 5408021



Matmenys



Matmuo d, min. | 28 mm

Techniniai duomenys

Žaibo srovės laidumas	H1/150 kA
Pritaikymas	20 mm
Maks. gnybtų zona	20 mm