

Techniniu duomenu lapas

Laikiklis „isFang“, skirtas montuoti ant vamzdžio, \varnothing 50-300 mm

Prekės numeris: 5408956



- izoliuotos apsaugos nuo žaibo elementams tvirtinti prie vamzdžių \varnothing 40–50 mm

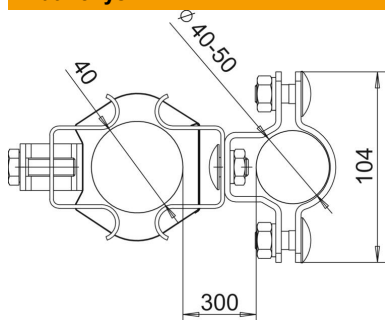


A2 Plienas, nerūdijantis, 1.4301

Pagrindiniai duomenys

Prekės numeris	5408956
Tipas	isFang TR100
1 pavadinimas	isFang laikiklis
2 pavadinimas	skirtas mont.prie vamzdžių
Gamintojas	OBO
Dydis	\varnothing 50-300mm
Medžiaga	Plienas, nerūdijantis, 1.4301
Mažiausias pardavimo vienetas	2
Kiekio vienetas	Vienetas
Svoris	77 kg
Svorio vienetas	kg/100 vnt.

Matmenys



Matmuo d, min.	300 mm
Matmuo L	40 mm

Techniniu duomenu lapas

Laikiklis „isFang“, skirtas montuoti ant vamzdžio, \varnothing 50-300 mm

Prekės numeris: 5408956



Techniniai duomenys

Pritaikymas

\varnothing 50-300 mm