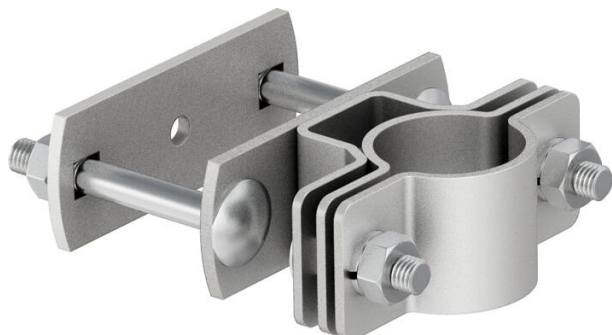


# Techniniu duomenu lapas

Laikiklis „isFang“, skirtas montuoti ant kampinio elemento,  
50 x 50 mm

Prekės numeris: 5408964



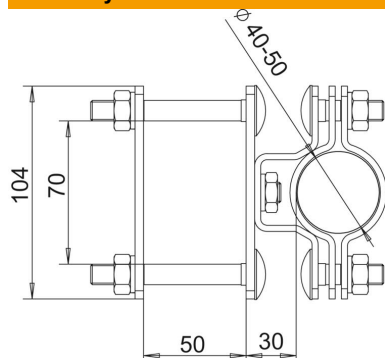
• izoliuotos apsaugos nuo žaibo elementams tvirtinti prie vamzdžių 50x50 mm

**A2** Plienas, nerūdijantis

## Pagrindiniai duomenys

Prekės numeris	5408964
Tipas	isFang TS50x50
1 pavadinimas	isFang laikiklis
2 pavadinimas	skirtas kampin.montažui
Gamintojas	OBO
Dydis	50x50mm
Medžiaga	Plienas, nerūdijantis, 1.4301
Mažiausias pardavimo vienetas	2
Kiekio vienetas	Vienetas
Svoris	82 kg
Svorio vienetas	kg/100 vnt.

## Matmenys



Matmuo d, min.	50 mm
Matmuo L	30 mm

## Techniniai duomenys

Pritaikymas	50x50 mm
-------------	----------