

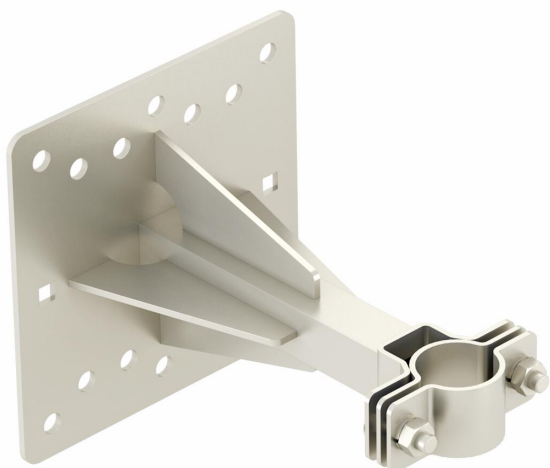
Techniniu duomenu lapas

Laikiklis „isFang“, skirtas montuoti prie sienos, atstumas – 200 mm

Prekės numeris: 5408910



- izoliuotiems žaibolaidžiams prie saugomos konstrukcijos arba ant sienos tvirtinti



A2 Plienas, nerūdijantis

Pagrindiniai duomenys

Prekės numeris	5408910
Tipas	isFang TW200 12
1 pavadinimas	isFang laikiklis
2 pavadinimas	montuotažui prie sienos
Gamintojas	OBO
Dydis	200x200mm
Medžiaga	Plienas, nerūdijantis, 1.4301
Mažiausias pardavimo vienetas	2
Kiekio vienetas	Vienetas
Svoris	240 kg
Svorio vienetas	kg/100 vnt.

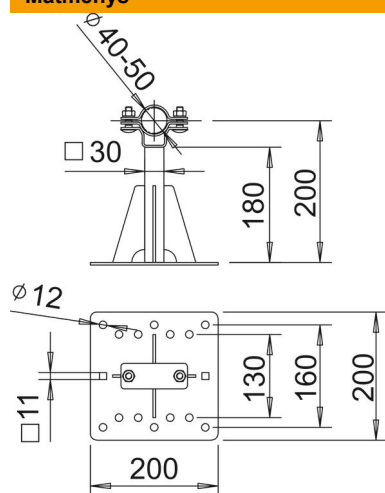
Techniniu duomenu lapas

Laikiklis „isFang“, skirtas montuoti prie sienos, atstumas – 200 mm

Prekės numeris: 5408910



Matmenys



Matmuo d, min.	50 mm
Matmuo L	200 mm

Techniniai duomenys

Laikiklio tvirtinimo tipas	Gręžimo skylė
Strypo tvirtinimo būdas	su prisukama apkaba
Apatinės dalies medžiaga	Plienas, nerūdijantis, 1.4301