

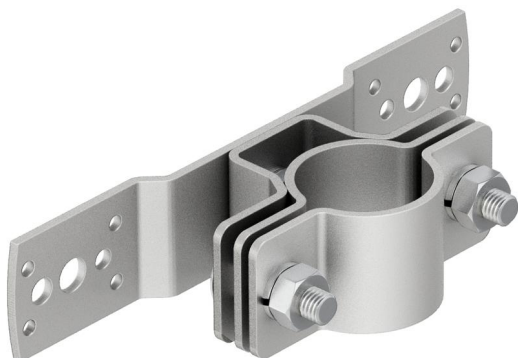
# Techniniu duomenu lapas

Laikiklis „isFang“, skirtas montuoti prie sienos, atstumas – 30 mm

Prekės numeris: 5408952



- Laikiklis izoliuotiems žaibolaidžiams prie saugomos konstrukcijos arba ant sienos tvirtinti



A2 Plienas, nerūdijantis

## Pagrindiniai duomenys

Prekės numeris	5408952
Tipas	isFang TW30
1 pavadinimas	isFang laikiklis
2 pavadinimas	montuotažui prie sienos
Gamintojas	OBO
Dydis	30mm
Medžiaga	Plienas, nerūdijantis, 1.4301
Mažiausias pardavimo vienetas	2
Kiekio vienetas	Vienetas
Svoris	62 kg
Svorio vienetas	kg/100 vnt.

# Techniniu duomenu lapas

Laikiklis „isFang“, skirtas montuoti prie sienos, atstumas – 30 mm

Prekės numeris: 5408952



## Matmenys

Matmuo L | 30 mm

