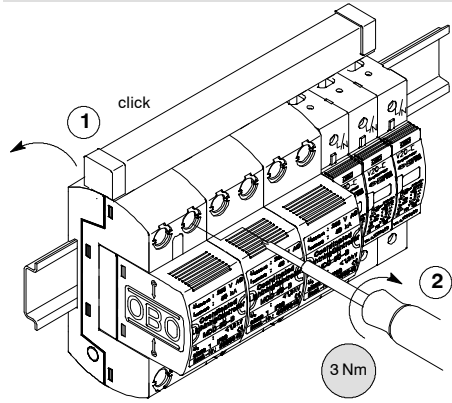
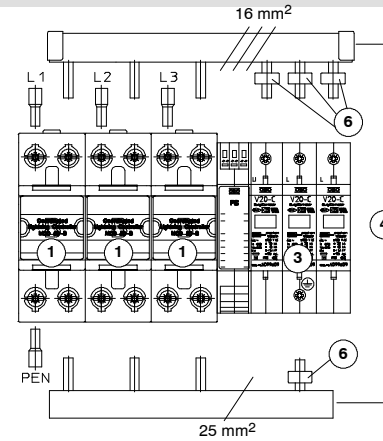


PS3-B+C-320

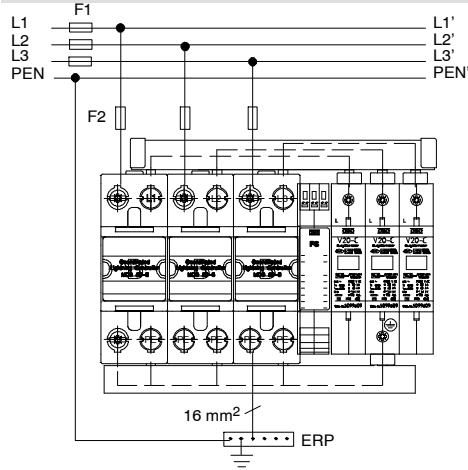


PS3-B+C-320+FS

- 1 MCD 50-B
- 3 V 20-C/3-320 (+FS)
- 4 PS 3-AS B+C
- 6 Ferrite



TNC (3+0)



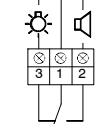
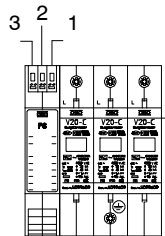
$F1 > 125 A \Rightarrow F2 = 125 A_{gL}$
 $F1 \leq 125 A \Rightarrow F2$

Technical Data / Technische Daten

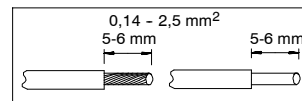
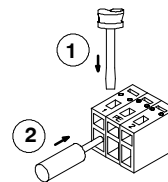
| Type | PS3-B+C-320 | PS3-B+C-320+FS |
|---------------------|--|----------------|
| Art.-No. | 5089 75 5 | 5089 75 7 |
| U_C | 320 V / 50-60 Hz | |
| LPZ | <div style="border: 1px solid black; padding: 5px; display: inline-block;"> LPZ 0→2 </div> | |
| i_{imp} (4-polig) | 100 kA | |
| W/R | 2,5 MJ/Ω | |
| U_p | ≤ 1,3 kV (L-PEN) | |
| I_f | 25 kA | |
| max. | 125 A gL/gG | |
| v °C | - 40° C - + 85° C | |
| IP-Code | 20 | |

| | 12,5 | 12,5 | 12,5 |
|----------------|---------------------|--------------------|--------------------|
| min. L, N, PEN | 2,5 mm ² | | |
| max. L, N, PEN | 25 mm ² | 35 mm ² | 35 mm ² |

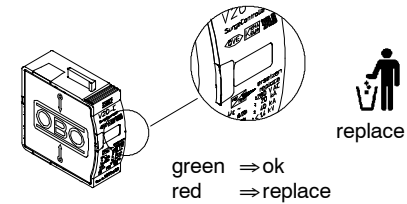
PS ... +FS



$I_{max.}: 6A$
 $U_{max.}: 250V \sim$



Indication



Head Office OBO BETTERMANN GmbH & Co. KG
 Postfach 1120 · 58694 Menden, Germany
 Hüngser Ring 52 · D-58710 Menden
 Tel. +49 (0)2373-89-0 Fax +49 (0)2373-89-238
 E-Mail: info@obo.de · www.obo-bettermann.com

Technical Hotline
 Telefon +49 (0)2373/89-1500
 Telefax +49 (0)2373/89-1550
 E-Mail hotline@obo.de

Sicherheitshinweise D

Der Typ PS ... ist ein Überspannungsableiter (SPD-Surge-Protection-Devices) der Anforderungskategorie B+C nach E DIN 0675-6 (A1), (A2) sowie class I+II nach IEC 61643-1.

Die Auswahl und Installation ist abhängig von der Art des Netzsystems. Sie ist gemäß den nationalen Vorschriften und Sicherheitshinweisen eines jeden Landes (z. B. DIN V VDE 0100, Teil 534; IEC 60364-5-534) von einer Elektrofachkraft vorzunehmen. Es ist darauf zu achten, dass die maximale Betriebsspannung der Anlage die Ableiter-Bemessungsspannung U_c nicht übersteigt.

SPD's sind gemäß ihrem Verwendungszweck für hohe elektrische und mechanische Belastungen ausgelegt. In seltenen Fällen kann jedoch bedingt durch Extrembelastungen eine Alterung der Ableiter auftreten, wodurch sich eine Einschränkung der Schutzfunktion einstellen kann. Daher ist eine Überprüfung der Ableiter in Intervallen von zwei bis vier Jahren oder nach einem direkten Blitzschlag sinnvoll.

Safety instructions GB

The type PS ... is a surge arrester (surge protection device, SPD) of requirement class B+C to E DIN 0675-6 (A1), (A2) as well as Class I+II to IEC 61643-1. Selection and installation depend on the nature of the system. Surge arresters must be selected and installed by a qualified electrician in accordance with the national regulations and safety instructions of the country in question (e.g. DIN V VDE 0100, Part 534; IEC 60364-5-534). The maximum operating voltage of the installation must not exceed the design voltage U_c of the arrester.

In accordance with their purpose, surge arresters are designed for high electrical and mechanical loading. In rare cases, surge arresters may age if subjected to extreme loads. This limits the protection they can offer. It is therefore advisable to check the surge arrester every two to four years or after a direct lightning strike.

Indications de sécurité F

Le type PS ... est un appareil de parasurtension (SPD-Surge-Protection-Devices) de la catégorie de protection B+C selon E DIN 0675-6 (A1), (A2) ainsi que de la classe I+II selon IEC 61643-1.

La sélection et l'installation dépendent du type de système de réseau. L'installation doit être effectuée conformément aux prescriptions et indications de sécurité nationales de chaque pays (p. ex. DIN V VDE 0100, Section 534; IEC 60364-5-534) par un électricien professionnel. Il convient de veiller à ce que la tension de service maximale de l'installation ne dépasse pas la tension de référence U_c de l'appareil de parasurtension.

Les SPD sont conçus, conformément à leur usage, pour supporter des charges électriques et mécaniques élevées. Dans certains rares cas, il se peut toutefois que, suite à des sollicitations extrêmes, les appareils de parasurtension subissent un vieillissement entraînant une réduction de leur fonction de protection. Il est donc indiqué de procéder à un contrôle des appareils de parasurtension suivant des intervalles de 2 à 4 ans ou après une chute de foudre directe.

Norme di sicurezza I

Il modello PS ... è un limitatore di sovratensione (SPD = Surge-Protection-Devices) di classe di prova B+C, secondo la norma E DIN 0675-6 (A1), (A2), e di classe I+II, secondo la norma IEC 61643-1.

La scelta e l'installazione dipendono dal tipo di rete e devono essere eseguite da un operatore qualificato come stabilito dalle normative e norme di sicurezza vigenti nel paese (per es. DIN V VDE 0100, comma 534; IEC 60364-5-534). Durante l'installazione bisogna verificare che la tensione massima di esercizio dell'impianto non superi la tensione continuativa U_c riportata sul prodotto.

Gli SPD devono essere utilizzati secondo le loro caratteristiche. Se vengono sottoposti a prestazioni superiori, la funzione di protezione può essere penalizzata. E quindi consigliabile eseguire un controllo dell'SPD a intervalli di 2-4 anni, oppure dopo una scarica diretta.

E

El conjunto PS_J es un protector contra sobretensiones (protector contra sobretensiones=SPD) acorde clase B+C y acorde E DIN 0675-6(A1), (A2) así como Clase I+II acorde IEC 61643-1. La selección e instalación dependen del régimen de neutro. Las protecciones contra sobretensiones deben de ser seleccionadas e instaladas por un técnico cualificado de acuerdo con las normativas nacionales de cada país (Ej. DIN V VDE 0100 parte 534; IEC 60364-5-534). La tensión máxima de trabajo de la instalación no debe de sobrepasar el voltaje máximo U_c del descargador.

De acuerdo con su propósito, las protecciones están diseñadas para soportar altos esfuerzos mecánicos y eléctricos. En ocasiones excepcionales, las protecciones pueden verse averiadas al superar sus límites o no garantizar el nivel de protección que deben ofrecer. Es por esto aconsejable el revisar cada protector en intervalos de dos a 4 años o después de un impacto directo de rayo.

Veiligheidsaanwijzingen NL

Het type PS ... is een overspanningsafleider (SPD, Surge-Protection-Device) met toepassingsklasse B+C volgens E DIN 0675-6 (A1), (A2) en klasse I+II volgens IEC 61643-1.

De selectie en installatie, die afhankelijk zijn van het type netstelsel, moeten door een elektrotechnisch vakman uitgevoerd worden volgens de nationale voorschriften en veiligheidsvoorschriften van het betreffende land (b.v. DIN V VDE 0100, deel 534; IEC 60364-5-534). Men dient erop te letten dat de maximale bedrijfsspanning van de installatie niet groter is dan de ontwerpspanning U_c van de afleider.

SPD's zijn overeenkomstig hun functie ontworpen voor grote elektrische en mechanische belastingen. Zeer sporadisch kan door extreme belastingen een veroudering van de afleider optreden, waardoor de doeltreffendheid van de beveiligingsfunctie kan afnemen. Daarom raden we aan de afleider om de 2 à 4 jaar of na een rechtstreekse blikseminslag te controleren.

P

O modelo PS... é um conjunto de descarregadores de sobretensão (SPD = Surge-Protection-Device) da classe de protecção B+C, segundo a norma E DIN 0675-6 (A1), (A2), e da classe I + II, segundo a norma IEC 61643-1. A seleção e instalação dependem do tipo de rede e devem ser efectuadas por electricista profissional, conforme as prescrições e indicações de segurança nacionais de cada país (p.ex DIN V VDE 0100, parte 534; IEC 60364-5-534). A tensão máxima de serviço da instalação não pode exceder a tensão U_c do descarregador.

Os SPD são concebidos, conforme as suas características, para suportar elevadas cargas eléctricas e mecânicas. Em casos raros, por força de solicitações extremas, é possível que os limites de protecção sejam ultrapassados conduzindo a avaria dos descarregadores. É recomendado efectuar um controlo em intervalos de 2 a 4 anos ou, após uma queda directa de raios.

PL

PS ... jest ogranicznikiem przepięć (surge protection device, SPD) klasy B+C wg. EDIN 0675-6 (A1), (A2) oraz klasy I+II wg. IEC 61643-1.

Dobór i instalacja zależy od typu sieci. Ogranicznik przepięć musi być dobrany i zainstalowany przez wykwalifikowanego monter zgodnie z lokalnymi i krajowymi przepisami bezpieczeństwa (np.: DIN V VDE 0100, Part 534; IEC 60364-5-534). Maksymalne rzeczywiste napięcie w sieci nie może przekraczać maks. napięcia znamionowego U_c .

Zgodnie ze swym przeznaczeniem ograniczniki przepięć poddawane są działaniom dużych energii i impulsów elektrycznych. W przypadku oddziaływania nadmiernych impulsów i energii ograniczniki przepięć ulegają „starzeniu” (zuzywaniu) co powoduje pogorszenie ich parametrów. Zaleca się więc kontrolę parametrów elektrycznych ogranicznika co 2 do 4 lat, oraz po każdorazowym uderzeniu pioruna bezpośrednio w chroniony budynek.

Turvaohjeet FIN

Tyyppi PS ... on ylijännitesuoja (surge protection device - SPD), joka täyttää DIN 0675-6 (A1), (A2) mukaisesti luokkien B+C - E vaatimukset ja IEC 61643-1 mukaisesti luokan I+II vaatimukset. Valinta ja asennus riippuu verkkojärjestelmän luonteesta. Pätevän sähköasentajan on valittava ja asennettava ylijännitesuojat noudattaen kyseisessä maassa voimassa olevia määräyksiä ja turvaohjeita (esim. DIN V VDE 0100, osa 534; IEC 60364-5-534). Asennuksen enimmäiskäyttöjännite ei saa ylittää ylijännitesuojan mitoitussjännitettä U_c .

Käyttötarkoituksensa mukaisesti ylijännitesuojat on suunniteltu suurille sähköisille ja mekaanisille kuormille. Harvinaisissa tapauksissa ylijännitesuojat saattavat vanhentua joutuesaan äärikuormitukseen, jolloin niiden antama suojaa voi heikentyä. Siksi on suositeltavaa tarkistaa ylijännitesuoja 2 - 4 vuoden välein tai salaman isettyä suoraan siihen.

Sikkerhetsanvisninger N

PS ... er en overspenningsavleder (SPD = Surge Protection Device) i klasse B+C etter standarden E DIN 0675-6 (A1) (A2) og klasse I+II etter standarden IEC 61643-1.

Produktvalg og installasjon avhenger av nettverkstypen. Produktet skal installeres av faglært elektriker i henhold til nasjonale forskrifter og sikkerhetsbestemmelser (f. eks. DIN V VDE 0100, punkt 534 eller IEC 60364-5-534). Det er viktig at anleggets maksimale driftsspennning ikke overstiger avlederens kalibreringsspennning (U_c).

SPD-enheter er konstruert for høy elektrisk og mekanisk belastning i samsvar med bruksområdet. I enkelte tilfeller kan imidlertid ekstreme belastninger påvirke avlederen slik at beskyttelsesfunksjonen forringes. Derfor er det fornuftig å kontrollere avlederen med 2 til 4 års mellomrom eller etter et direkte lynnedslag.

CN

JP