

Prüfzertifikat Test Certificate



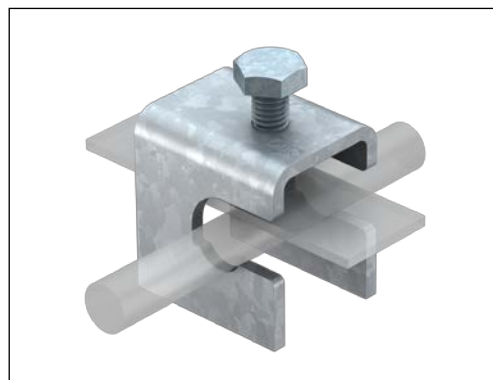
Zertifikatnr. / Certificate no.: 02-200_ZG-BET_1814-FT_2016-09-16

Produkt / Product: Anschlussklemme für Bewehrungsstäbe / Connection terminal for reinforced steels

Typ / Type: 1814 FT

Artikel-Nr. / Item no.: 5014 468

Material: FT



Prüfstandard Test standard	Kapitel Clause
IEC 62561-1 (2012-02)	6.1, 6.2, 6.3
EN 62561-1 (2012-06)	6.1, 6.2, 6.3

Für statisch mechanische Last (900 N) Ja / Yes Nein / No

Einbau in Beton Ja / Yes Nein / No Beides / Both

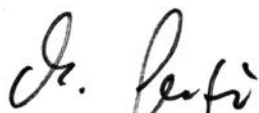
Anordnung Arrangement	Leiter 1 Conductor 1	Leiter 2 Conductor 2	Anzugsdrehmoment Tightening torque	Blitzstromklasse Lightning current class
Kreuz / Cross	FL 30x3,5 FT	FL 30x3,5 FT	20 Nm	N (50 kA)
Kreuz / Cross	FL 30x3,5 V4A	FL 30x3,5 V4A	20 Nm	N (50 kA)
Kreuz / Cross	FL 30x3,5 V4A	Rd 8 V4A	20 Nm	N (50 kA)
Parallel	FL 30x3,5 V4A	Rd 8 V4A	20 Nm	N (50 kA)


Prüfprojekt / Test project: B02-0095-16 1814 FT LPSC Test

Das Produkt hat die Prüfung(en) in der(den) entsprechenden Anordnung(en) bestanden.
The product has passed the test(s) with the corresponding arrangement(s).

Die detaillierten Prüfergebnisse sind im zugehörigen Projektordner abgelegt und auf Anfrage einsehbar.
The detailed test results are stored in the associated project folder and can be viewed on demand.

OBO BETTERMANN GmbH & Co. KG


i.V. Michael Benzin
Leitung BET Testcenter / Head of BET Testcenter


i.A. Sebastian Schomaker
BET Prüfenieur / BET test engineer

Legende / Key: Rd Rundleiter / round conductor
FL Flachleiter / flat conductor

FT Stahl, tauchfeuerverzinkt / steel, hot dip galvanised
V4A Edelstahl, rostfrei 1.4404 / Stainless steel 1.4404

Ausstellungsdatum / Date of issue: 2016-09-16

OBO BETTERMANN GmbH & Co. KG, BET Testcenter für Blitzschutz, Elektrotechnik und Tragsysteme
Hüingser Ring 52, 58710 Menden / Postfach 1120, 58694 Menden, Deutschland. Telephone +49 2373 89-1500